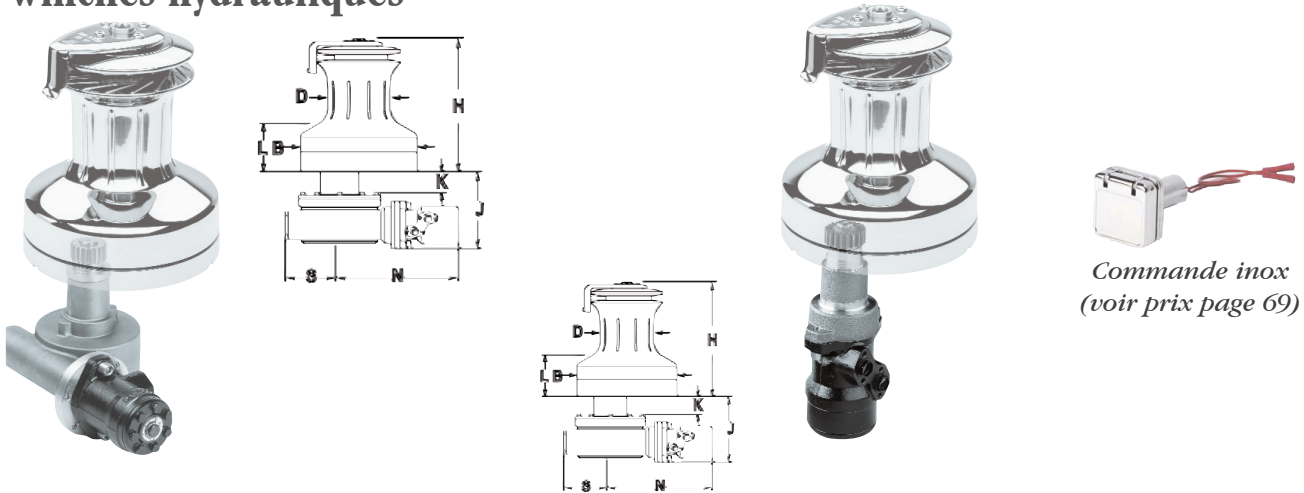


# Winches hydrauliques ANDERSEN

Sail Handling by

Stainless Steel Winches

## Winches hydrauliques



Commande inox  
(voir prix page 69)

Les winches hydrauliques Andersen sont disponibles du 46 STH au 78 STH. La désignation se réfère au rapport de puissance du winch. En passant du mode manuel au mode hydraulique, la manivelle peut rester à poste puisqu'elle ne tourne pas. Ces winches existent en version 2 vitesses par inversion du sens de rotation.

Winch	46 STH		52 STH		58 STH		62 STH		68 STH		72 STH		78 STH (inox)	
	1 vit.	2 vit.	1 vit.	2 vit.	1 vit.	2 vit.	1 vit.	2 vit.	1 vit.	2 vit.	1 vit.	2 vit.	1 vit.	2 vit.
Vitesses hydr.	1 vit.	2 vit.	1 vit.	2 vit.	1 vit.	2 vit.	1 vit.	2 vit.	1 vit.	2 vit.	1 vit.	2 vit.	1 vit.	2 vit.
Référence	500346	500347	500352	500353	500358	500359	500362	500363	500368	500369	500372	500373	508378	508379
D (mm) : Ø poupée	90		100		115		115		140		140		170	
B (mm) : Ø embase	180		200		230		230		280		280		320	
H (mm) : hauteur	213		245		268		268		290		290		380	
L (mm) : entrée cord.	95		108		110		110		125		125		170	
Ø (mm) cordage	8-14		8-16		8-18		8-18		10-18m		10-18		18-22	
K (mm)		71		63		63		63		63		63		95/125
J (mm)	238	198	245	190	252	190	252	190	238	190	238	190	236	250/280
S (mm)		100		100		100		100		100		100		113
N (mm)	130	231	130	236	130	255	130	255	130	256	130	256	180	375
Poids (Kg)	20,3	25,1	23,4	28,4	29,5	35,7	29,5	35,7	40,5	46,4	40,5	46,4	59,4	87,3
€ H.T.	3 981,87	5 556,28	4 791,38	6 363,68	5 530,80	6 953,60	5 850,70	7 163,18	8 008,18	8 932,40	8 215,48	9 139,70	13 248,92	19 054,13
€ T.T.C.	4 762,32	6 645,31	5 730,49	7 610,96	6 614,84	8 316,51	6 997,44	8 567,16	9 577,78	10 683,15	9 825,71	10 931,08	15 845,71	22 788,74

## Centrales hydrauliques (prix sur devis)

Les centrales hydrauliques sont actionnées par un ou plusieurs puissants moteurs électriques ventilés, protégés contre une éventuelle surchauffe, ce qui réduit la consommation, assure une efficacité inégalée sur le marché et procure une plus grande vitesse d'entraînement.

Toute la centrale est contrôlée par un système de haute technicité, avec voyants lumineux pouvant localiser les points défectueux.

Les centrales Andersen peuvent également actionner un enrouleur de génois ou de grand-voile, un guindeau hydraulique, des vérins de halebas etc... Les centrales hydrauliques Andersen sont conçues en vue de l'éventuelle extension du système. Il vous est possible de rajouter des fonctions supplémentaires.

La centrale hydraulique MINI peut entraîner jusqu'à 7 fonctions et la MIDI, 12.



Centrale Mini

NOTA : Le dimensionnement d'une centrale hydraulique est bien sûr fonction des différents éléments à entraîner, mais aussi des durées de fonctionnement prévues (merci de nous consulter).

Type	Mini power pack	Midi power pack
Profondeur	230 mm	500 mm
Largeur	570 mm	550 mm
Hauteur	330 mm (2 fonct.)	625 mm (10 fonct.)
Pression maxi	140 bars	140 bars
Débit maxi	11 L/mn	22 L/mn
Nbre de fonctions	7 maxi	12 maxi
Moteur	3 Kw 24 V	2x3 Kw 24 V
Réservoir	acier 12 L	alu 50 L
Option	moteur 12 V	
Ø câble 4 m	50 mm <sup>2</sup> (24 V)	95 mm <sup>2</sup> (24 V)
Ø câble 4 à 10 m	75 mm <sup>2</sup> (24 V)	130 mm <sup>2</sup> (24 V)
Ø câble 10 à 13 m	95 mm <sup>2</sup> (24 V)	185 mm <sup>2</sup> (24 V)



Centrale Midi