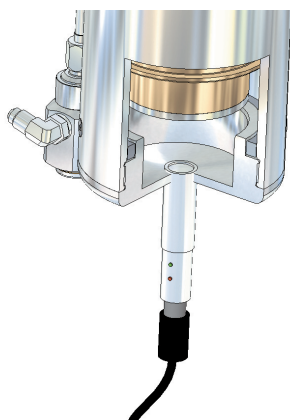


Enrouleurs hydrauliques sous le pont

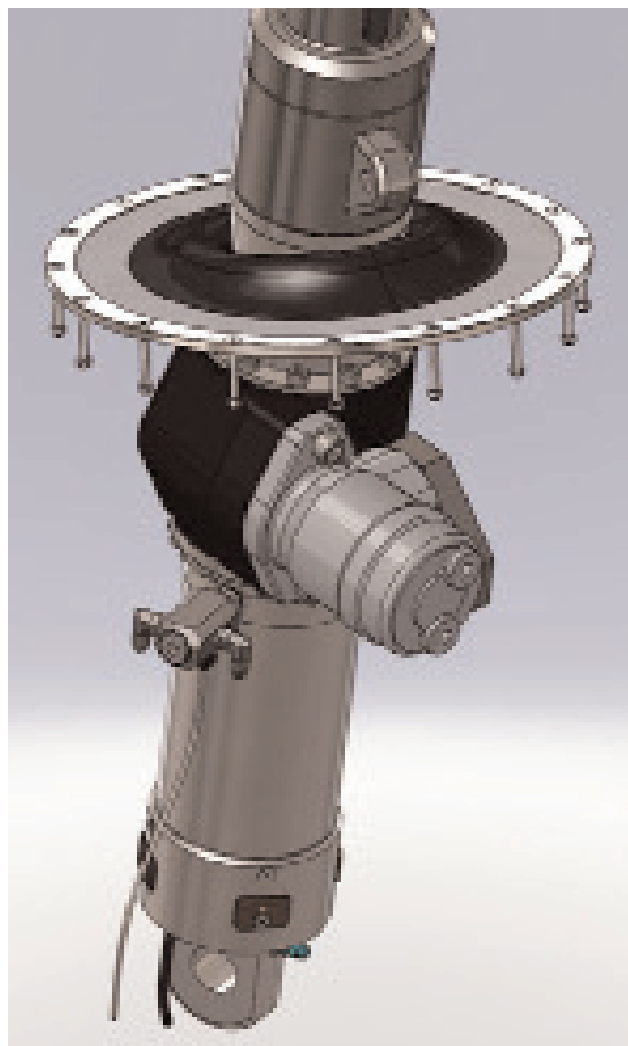


Commande manuelle



Indicateur électronique de position

Les "UD" de Reckmann sont des systèmes hydrauliques de renvoi d'angle placés sous le pont permettant d'actionner l'enrouleur. L'unité UD est fixée dans le pont, sans besoin de cadène. La technologie spéciale de cette sphère permet d'éviter toute maintenance. Le ridoir hydraulique "temps réel" est équipé en option d'un indicateur de position électronique. A l'instar de tous les enrouleurs hydrauliques Reckmann l'UD possède une commande manuelle de secours qui peut être manoeuvrée en toute sécurité sur le pont avec une manivelle de winch standard.



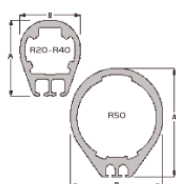
Caractéristiques techniques

	UD2sc	UD3sc	UD4sc	UD5sc	UD5,5sc
Etau	rod -40	rod -60	rod -91	rod -170	rod -220
Profilés aluminium	R20 - R30	R40 - R5	R5 - R6	R6 - R7	R7 - R8
Profilés carbone	S2,5	S3 - S4,5	S5 - S5,5	S6 - S7	S7 - S8
Force de traction maxi du ridoir	7,6t à 350 bar	12t à 250 bar	24t à 350 bar	46t à 350 bar	50,5t à 350 bar
Course du ridoir	80mm	100mm	150mm	200mm	250mm

Prix sur devis

Profilés alu et carbone

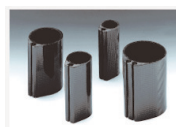
Profilé alu



Profilé	A (mm)	B (mm)	Poids (Kg/m)
R10	31,4	24,6	0,63
R20	35,8	28,8	0,85
R30	45,5	36,1	1,25
R40	49,1	38,7	1,45
R50	53,0	41,0	1,67
R5	60,0	47,0	1,99
R6	72,0	60,0	3,22
R7	85,0	72,0	3,85
R8*	107,0	93,0	5,17
R9*	119,0	105,0	7,20

*Profilé simple gorge

Profilé carbone



Profilé	A (mm)	B (mm)	Poids (Kg/m)
S2,5	38,5	32,2	0,46
S3	46,0	38,5	0,62
S4	55,4	44,4	0,77
S4,5	60,0	50,8	0,86
S5	67,1	56,6	1,03
S5,5	72,8	62,7	1,14
S6	82,0	68,9	1,76
S6,5	86,9	76,2	1,50
S7	91,3	81,3	1,97
S7,5	101,0	90,2	2,05
S8	103,0	99,0	2,36
S8,5	122,0	107,5	2,65

Sur demande, profilé double gorge disponible à partir du S3