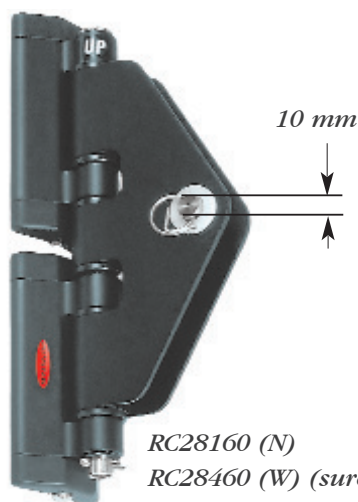


Ballslide™

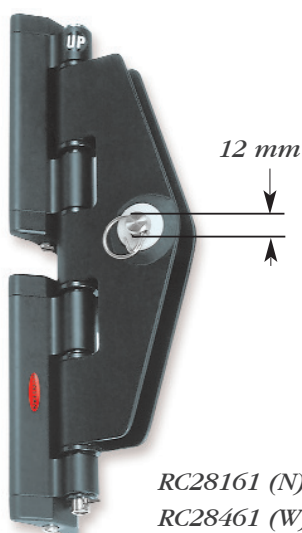


Série 8

Pour monocoques jusqu'à 15 m environ hors tout, surface de grand-voile maxi: 60 m². Multicoques, jusqu'à 13 m environ hors tout, surface de grand-voile maxi: 48 m². Ces chariots à billes captives, utilisent la gorge du mât. Les billes restent en place lorsque les chariots sont enlevés du mât.



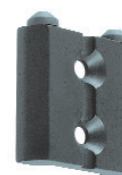
RC28160 (N)
RC28460 (W) (surcôt)



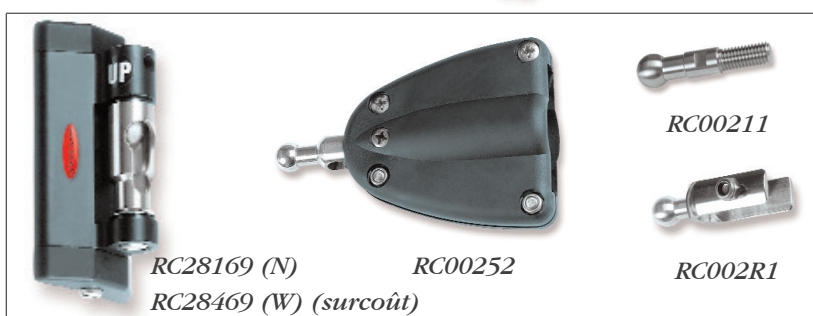
RC28161 (N)
RC28461 (W) (surcôt)



RC00010



RC28181



RC28169 (N)
RC28469 (W) (surcôt)

RC00252

RC00211

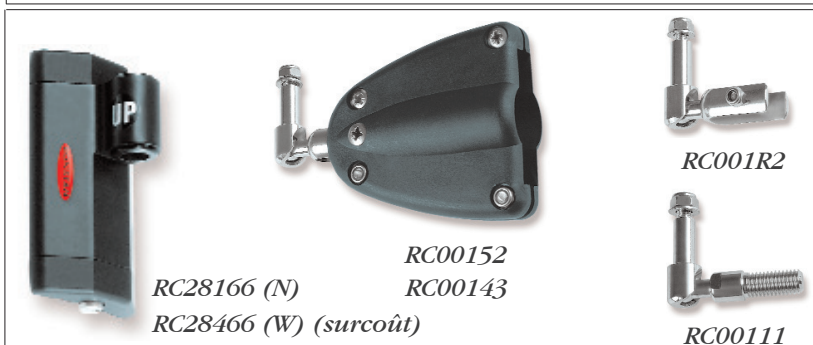
RC002R1

Inserts pour

RC28460
RC28461
RC28463
RC28466
RC28469

RC20130 (W9) RC20131 (W10)
RC20132 (W11) RC20133 (W12)

Voir cotes page 5



RC28166 (N)

RC28466 (W) (surcôt)

RC00152

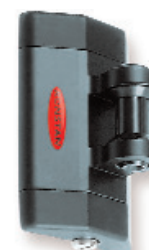
RC00143

RC001R2

RC00111



RC00150



RC28163 (N)

RC28463 (W)

Référence	Description	Longueur (mm)	€ H.T.	€ T.T.C.
RC28160	Chariot de tête double, gorge étroite (livré sans plaques), long. 214 mm insert inclus	214	397,45	475,35
RC28460	Chariot de tête double, gorge large (livré sans plaques), long. 214 mm insert inclus	214	429,61	513,81
RC28161	Chariot de tête double, gorge étroite (livré sans plaques), long. 290 mm insert inclus	290	482,25	576,77
RC28461	Chariot de tête double, gorge large (livré sans plaques), long. 290 mm insert inclus	290	519,42	621,22
RC00010	Paire de plaques		69,03	82,56
RC28163	Chariot intermédiaire, gorge étroite insert inclus		140,08	167,54
RC28463	Chariot intermédiaire, gorge large insert inclus		156,16	186,76
RC28166	Chariot de latte, gorge étroite insert inclus	76	153,48	183,56
RC28466	Chariot de latte, gorge large insert inclus	76	169,56	202,79
RC00143	Articulation à rotule avec boîtier Ronstan R40 pour latte plate 40 mm ou ronde 14 mm		69,03	82,56
RC00152	Articulation à rotule avec boîtier Ronstan R50 pour latte plate 50 mm ou ronde 18 mm		76,08	90,99
RC00111	Articulation à rotule pour boîtier, filetage M10		64,35	76,96
RC001R2	Articulation à rotule pour boîtier Rutgerson à broche		69,70	83,36
RC28169	Chariot de latte double palier gorge étroite insert inclus	105	242,63	290,19
RC28469	Chariot de latte double palier gorge large insert inclus	105	242,63	290,19
RC00211	Axe à rotule amovible pour boîtier, filetage M10		31,50	37,67
RC002R1	Axe à rotule pour boîtier Rutgerson à broche		79,43	95,00
RC00252	Boîtier Ronstan R50 pour latte plate 50 mm ou ronde 18 mm		63,68	76,16
RC28181	Butée haute ou basse	54	34,85	41,68
RC20130 à 20133	Paire d'inserts W gorge large		16,08	19,23